

Т-40М

Рис. 153. Облицовка дизеля и ящик аккумуляторов Т40S-0000090, Т40М-0000090.

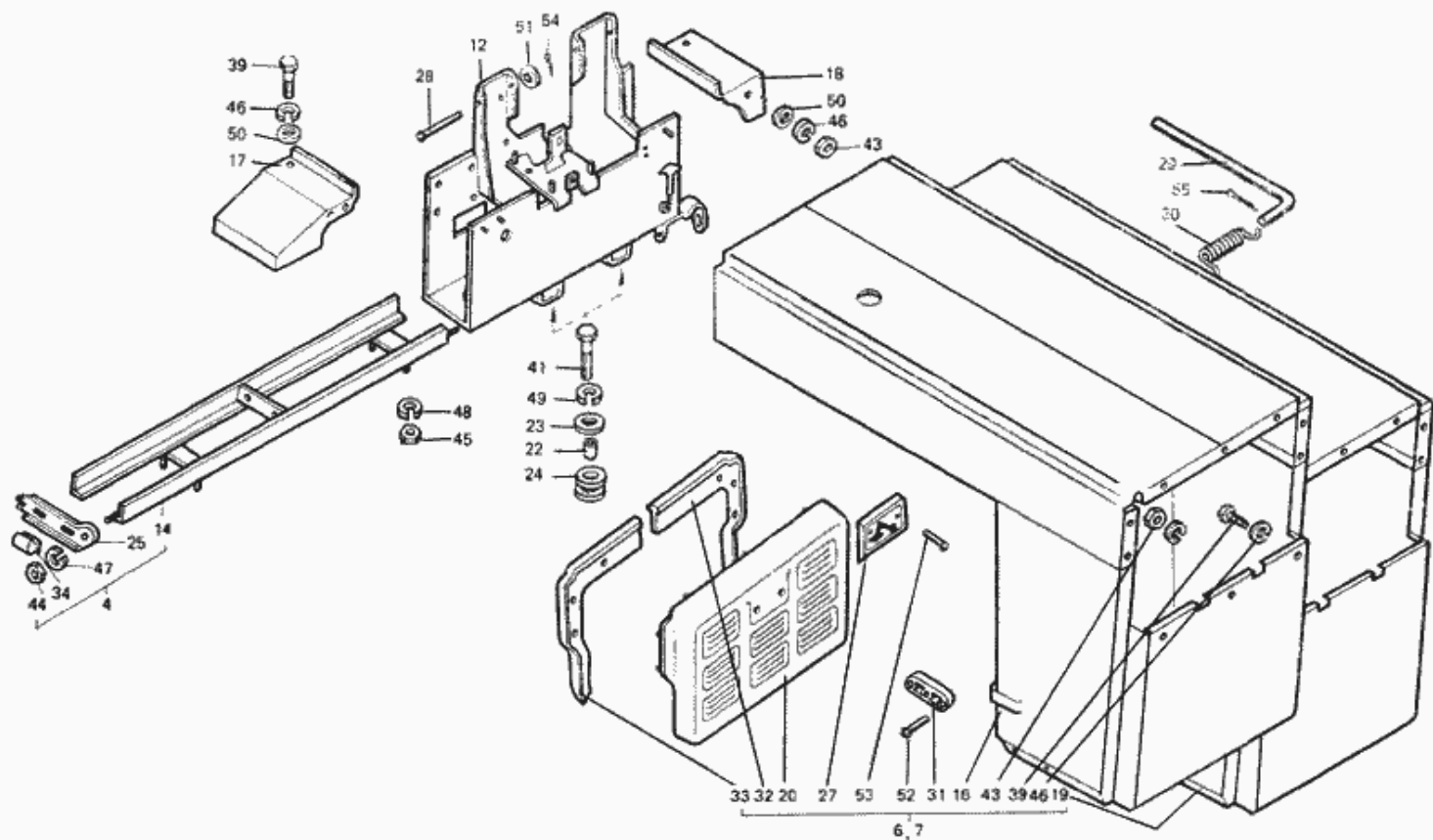


Рис. 153. Облицовка дизеля и ящик аккумуляторов Т40S-0000090, Т40М-0000090

№	Номер по каталогу	Наименование детали	К-о	К-о	К-о	К-о	К-о
53	Шуруп 4-4X20.019 ГОСТ 1145-80	Шуруп 4-4X20.019 ГОСТ 1145-80	0	0	2	2	2
53	Шуруп 4-4X20.019 ГОСТ 1145-80	Шуруп 4-4X20.019 ГОСТ 1145-80	0	0	2	2	0
52	Шуруп 2-4X16.019 ГОСТ 1144-80	Шуруп 2-4X16.019 ГОСТ 1144-80	0	0	2	2	2
52	Шуруп 2-4X16.019 ГОСТ 1144-80	Шуруп 2-4X16.019 ГОСТ 1144-80	0	0	2	2	0
55	Шплинт 3,2X18.019 ГОСТ 397-79	Шплинт 3,2X18.019 ГОСТ 397-79	0	0	1	1	1
54	Шплинт 2X20.019 ГОСТ 397-79	Шплинт 2X20.019 ГОСТ 397-79	0	0	2	2	2
54	Шплинт 2X20.019 ГОСТ 397-79	Шплинт 2X20.019 ГОСТ 397-79	0	0	2	2	0
51	Шайба 8.01.019 ГОСТ 11371-78	Шайба 8.01.019 ГОСТ 11371-78	0	0	2	2	2
51	Шайба 8.01.019 ГОСТ 11371-78	Шайба 8.01.019 ГОСТ 11371-78	0	0	2	2	0
47	Шайба 8 Т 65Г 06 ГОСТ 6402-70	Шайба 8 Т 65Г 06 ГОСТ 6402-70	0	0	2	2	2
47	Шайба 8 Т 65Г 06 ГОСТ 6402-70	Шайба 8 Т 65Г 06 ГОСТ 6402-70	0	0	1	1	0
46	Шайба 6Т 65Г 06 ГОСТ 6402-70	Шайба 6Т 65Г 06 ГОСТ 6402-70	0	0	10	10	10
46	Шайба 6Т 65Г 06 ГОСТ 6402-70	Шайба 6Т 65Г 06 ГОСТ 6402-70	0	0	10	10	0
46	Шайба 6Т 65Г 06 ГОСТ 6402-70	Шайба 6Т 65Г 06 ГОСТ 6402-70	0	0	5	5	5
46	Шайба 6Т 65Г 06 ГОСТ 6402-70	Шайба 6Т 65Г 06 ГОСТ 6402-70	0	0	2	2	0
50	Шайба 6.01.019 ГОСТ 11371-78	Шайба 6.01.019 ГОСТ 11371-78	0	0	5	5	5
50	Шайба 6.01.019 ГОСТ 11371-78	Шайба 6.01.019 ГОСТ 11371-78	0	0	2	2	0
49	Шайба 12 ОТ 65Г 06 ГОСТ 6402-70	Шайба 12 ОТ 65Г 06 ГОСТ 6402-70	0	0	4	4	4
49	Шайба 12 ОТ 65Г 06 ГОСТ 6402-70	Шайба 12 ОТ 65Г 06 ГОСТ 6402-70	0	0	4	4	0
49	Шайба 12 ОТ 65Г 06 ГОСТ 6402-70	Шайба 12 ОТ 65Г 06 ГОСТ 6402-70	0	0	4	4	0
48	Шайба 10 ОТ 65Г 06 ГОСТ 6402-70	Шайба 10 ОТ 65Г 06 ГОСТ 6402-70	0	0	2	2	2
48	Шайба 10 ОТ 65Г 06 ГОСТ 6402-70	Шайба 10 ОТ 65Г 06 ГОСТ 6402-70	0	0	1	1	0
31	Т40Т-8402238В	Амортизатор	0	0	2	2	2
31	Т40Т-8402238В	Амортизатор	0	0	1	1	0

T-40M

Рис. 153. Облицовка дизеля и ящик аккумуляторов T40S-0000090, T40M-0000090.

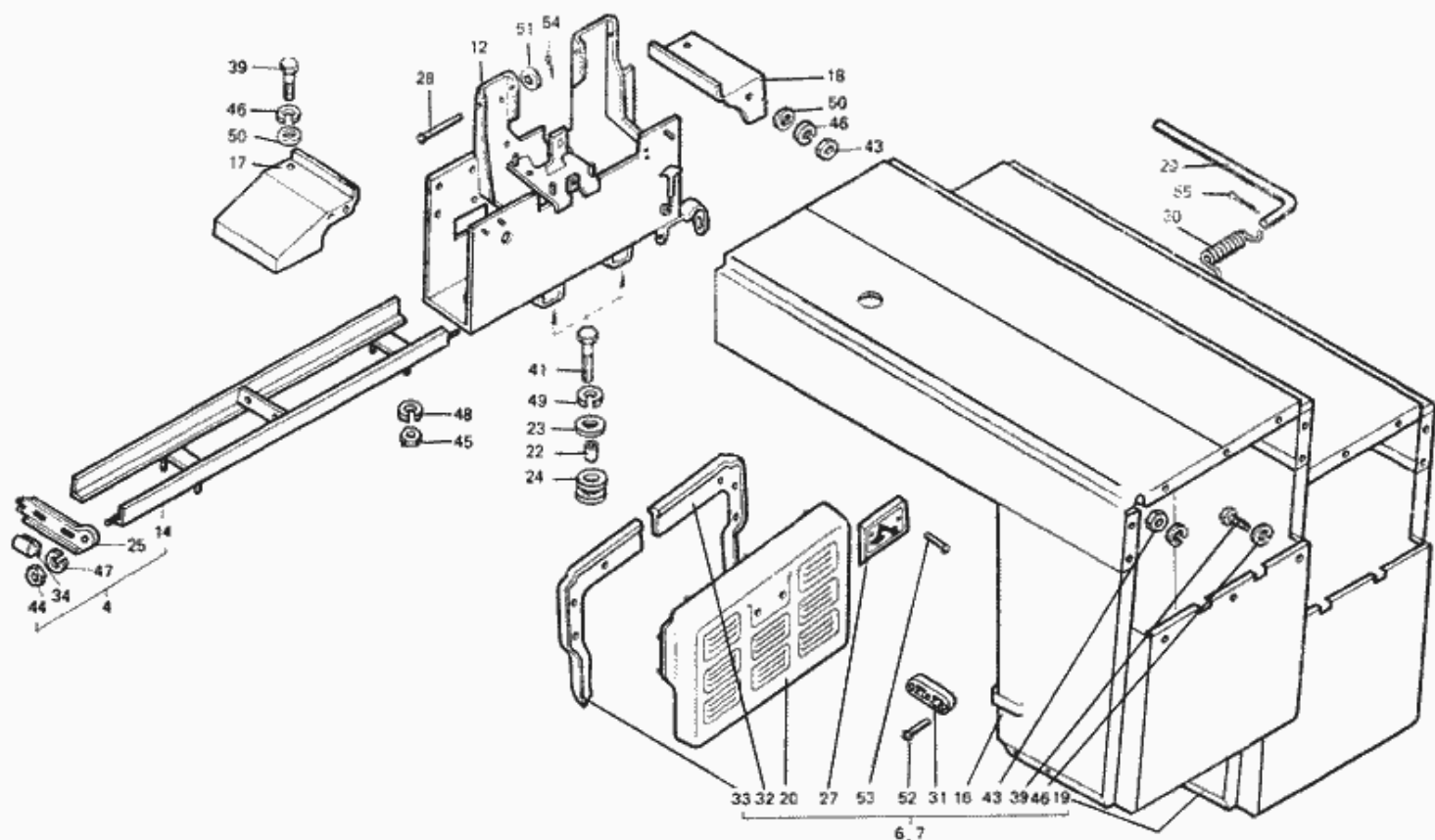


Рис. 153. Облицовка дизеля и ящик аккумуляторов T40S-0000090, T40M-0000090

33	T40M-8402583	Окантовка правая	0	0	1	1	1
33	T40M-8402583	Окантовка правая	0	0	0	0	0
32	T40M-8402582	Окантовка левая	0	0	1	1	1
32	T40M-8402582	Окантовка левая	0	0	1	1	0
20	T40S-8402550-B	Панель передка капота	0	0	1	1	1
20	T40S-8402550-B	Панель передка капота	0	0	1	1	0
19	T40S-8402520-B	Перед и верх капота	0	0	1	1	1
27	T40S-3904235-A	Эмблема	0	0	1	1	1
27	T40S-3904235-A	Эмблема	0	0	1	1	0
	T40S-0000090	Облицовка и ящик аккумуляторов (дизель Д144-34)	0	0	0	0	1
	T40S-0000090	Облицовка и ящик аккумуляторов (дизель Д144-34)	0	0	1	0	0
	T40S-0000090	Облицовка и ящик аккумуляторов (дизель Д144-34)	0	0	0	1	0
29	T258402013-B	Стойка	0	0	1	1	1
30	T25-8402015-E	Пружина стойки	0	0	1	1	1
28	T25-8402011-B1	Ось петли	0	0	2	2	2
28	T25-8402011-B1	Ось петли	0	0	2	2	0
34	T25-6709012-A-05	Уплотнитель НТ-9 L=30 мм	0	0	6	6	6
34	T25-6709012-A-05	Уплотнитель НТ-9 L=30 мм	0	0	1	1	0
26	T25-3724264	Втулка	0	0	1	1	0
18	T25-3703680	Щиток аккумуляторных батарей левый	0	0	1	1	1
18	T25-3703680	Щиток аккумуляторных батарей левый	0	0	1	1	0
25	T25-3703561	Планка нажимная	0	0	2	2	2
25	T25-3703561	Планка нажимная	0	0	2	1	0
12	T25-3703510-K	Ящик аккумулятора	0	0	1	1	1
24	T25-3703507	Виброизолятор	0	0	4	4	4
24	T25-3703507	Виброизолятор	0	0	4	4	0
23	T25-3703506-B	Шайба	0	0	4	4	4
23	T25-3703506-B	Шайба	0	0	4	4	0

T-40M

Рис. 153. Облицовка дизеля и ящик аккумуляторов T40S-0000090, T40M-0000090.

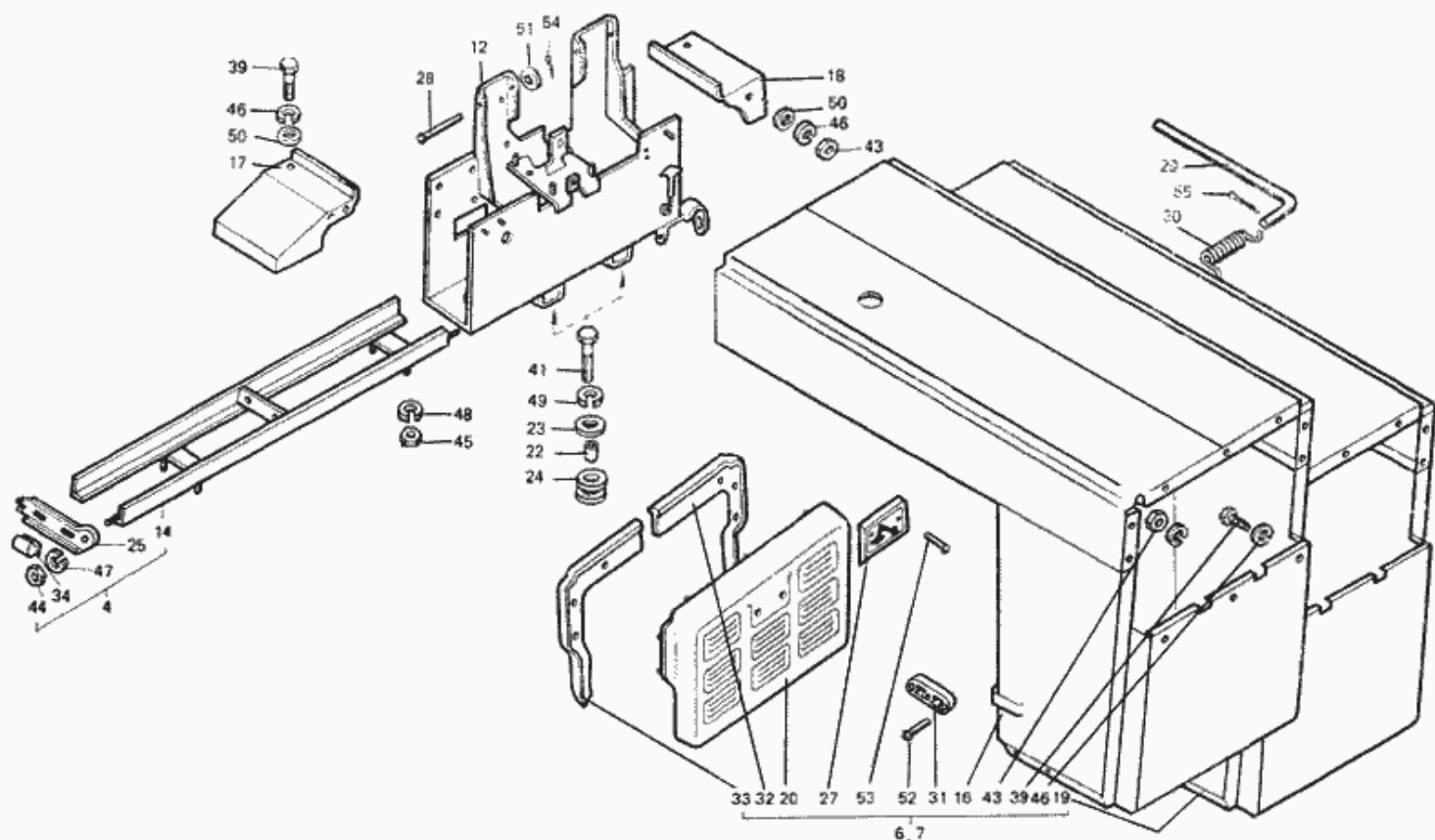


Рис. 153. Облицовка дизеля и ящик аккумуляторов T40S-0000090, T40M-0000090

22	T25-3703503	Втулка распорная	0	0	4	4	0
22	T25-3703503	Втулка распорная	0	0	4	4	0
35	Д18055-А	Кольцо уплотнительное	0	0	1	1	0
35	Д18055-А	Кольцо уплотнительное	0	0	4	4	0
44	Гайка М8-6Н.6.019 ГОСТ 5915-70	Гайка М8-6Н.6.019 ГОСТ 5915-70	0	0	2	2	2
44	Гайка М8-6Н.6.019 ГОСТ 5915-70	Гайка М8-6Н.6.019 ГОСТ 5915-70	0	0	2	2	0
43	Гайка М6-6Н.6.019 ГОСТ 5915-70	Гайка М6-6Н.6.019 ГОСТ 5915-70	0	0	7	7	7
43	Гайка М6-6Н.6.019 ГОСТ 5915-70	Гайка М6-6Н.6.019 ГОСТ 5915-70	0	0	7	7	0
43	Гайка М6-6Н.6.019 ГОСТ 5915-70	Гайка М6-6Н.6.019 ГОСТ 5915-70	0	0	3	3	3
43	Гайка М6-6Н.6.019 ГОСТ 5915-70	Гайка М6-6Н.6.019 ГОСТ 5915-70	0	0	1	1	0
45	Гайка М10 6Н.6.019 ГОСТ 5915-70	Гайка М10 6Н.6.019 ГОСТ 5915-70	0	0	2	2	2
45	Гайка М10 6Н.6.019 ГОСТ 5915-70	Гайка М10 6Н.6.019 ГОСТ 5915-70	0	0	2	2	0
42	Винт ВМ10-6gX22.58.019 ГОСТ 17475-80	Винт ВМ10-6gX22.58.019 ГОСТ 17475-80	0	0	1	1	0
39	Болт М6-6gX14.88.35.019 ГОСТ 7798-70	Болт М6-6gX14.88.35.019 ГОСТ 7798-70	0	0	3	3	3
39	Болт М6-6gX14.88.35.019 ГОСТ 7798-70	Болт М6-6gX14.88.35.019 ГОСТ 7798-70	0	0	2	3	0
39	Болт М6-6gX14.88.35.019 ГОСТ 7798-70	Болт М6-6gX14.88.35.019 ГОСТ 7798-70	0	0	2	2	2
39	Болт М6-6gX14.88.35.019 ГОСТ 7798-70	Болт М6-6gX14.88.35.019 ГОСТ 7798-70	0	0	1	1	0
41	Болт М12-6gX45.88.35.019 ГОСТ 7796-70	Болт М12-6gX45.88.35.019 ГОСТ 7796-70	0	0	4	4	4
41	Болт М12-6gX45.88.35.019 ГОСТ 7796-70	Болт М12-6gX45.88.35.019 ГОСТ 7796-70	0	0	4	4	0
40	Болт М10-6gX20.88.35.019 ГОСТ 7796-70	Болт М10-6gX20.88.35.019 ГОСТ 7796-70	0	0	4	4	0
38	A50246A1	Прокладка пробки топливного бака	0	0	1	1	0
37	A50241A	Колпачок пробки	0	0	1	1	0
36	A50240A1	Пробка топливного бака	0	0	1	1	0